

Vibrofix Box Pro

ВИБРОИЗОЛИРУЮЩИЕ КРЕПЛЕНИЯ
ДЛЯ ИНЖЕНЕРНОГО ОБОРУДОВАНИЯ

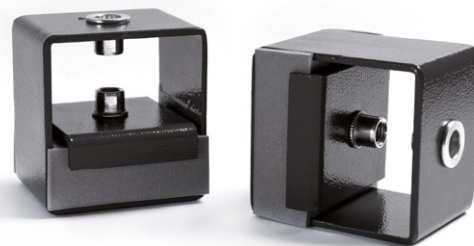
Vibrofix®

Крепления Vibrofix Box Pro применяются для виброизоляции тяжелого подвешенного инженерного оборудования, вентиляционных каналов и трубопроводов инженерных сетей большого диаметра:

- ▶ подвесные вентиляционные установки
- ▶ внутренние блоки систем кондиционирования
- ▶ трубопроводы инженерных сетей

Крепления Vibrofix Box Pro изготовлены из прочной оцинкованной стали толщиной 3 мм. В качестве упругого элемента применяется полиуретановый эластомер (Getzner Werkstoffe, Австрия), специально разработанный для решения задач в области виброзащиты.

- ▶ эффективная виброизоляция тяжелого подвешенного инженерного оборудования
- ▶ низкая резонансная частота 7-8 Гц
- ▶ легкость монтажа

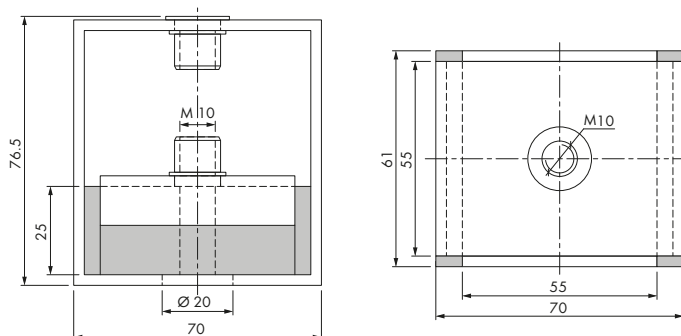


Vibrofix Box Pro

Технические характеристики

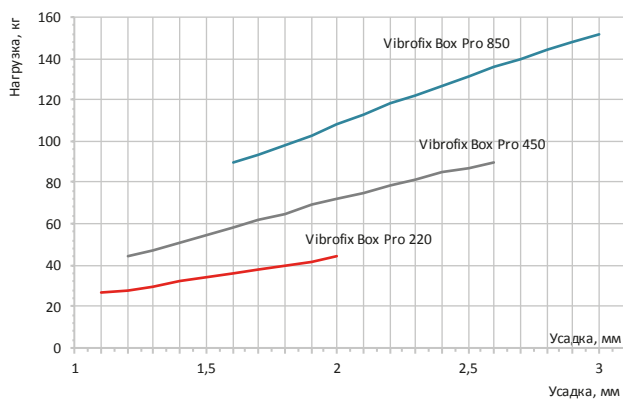
Наименование крепления	Цвет упругого элемента	Диапазон рабочих нагрузок, кг	Рабочая частота оборудования об/мин	Минимальная резонансная частота, Гц	Усадка упругого слоя при рабочей нагрузке, мм
Vibrofix Box Pro 220	красный	27...44	>1440	11,6	1,1...2
Vibrofix Box Pro 450	серый	44...90	>1380	10,6	1,2...2,6
Vibrofix Box Pro 850	бирюзовый	90...152	>1200	11	1,6...3

Vibrofix Box Pro



Vibrofix Box Pro

ВИБРОИЗОЛИРУЮЩИЕ КРЕПЛЕНИЯ
ДЛЯ ИНЖЕНЕРНОГО ОБОРУДОВАНИЯ



Усадка упругого элемента
в зависимости от нагрузки
на крепление

Монтаж

При монтаже инженерного оборудования, а также воздухопроводов и трубопроводов инженерных сетей тип креплений Vibrofix Box Pro выбирается исходя из массы виброизолируемых элементов и рабочей частоты их вибрационного воздействия.

Монтаж виброизоляторов производится с помощью шпилек с резьбой М10. Крепление шпильки к перекрытию потолка осуществляется с помощью металлического анкера.

