

Vibrofix Trafo

ВИБРОИЗОЛИРУЮЩИЕ ОПОРЫ
ДЛЯ ТРАНСФОРМАТОРОВ

Vibrofix®

Виброизоляторы Vibrofix Trafo применяются для снижения акустического воздействия и уменьшения передачи вибраций электрических трансформаторов на несущие конструкции зданий и сооружений.

Виброизоляторы Vibrofix Trafo изготовлены из прочной оцинкованной стали толщиной 10 мм. Конструкция разработана таким образом, чтобы обеспечивать фиксированное положение собственных опорных колес трансформатора.

В качестве упругого элемента в конструкции Vibrofix Trafo применяется полиуретановый эластомер (Getzner Werkstoffe, Австрия), специально разработанный для решения задач в области виброзащиты.

Применение виброизоляторов Vibrofix Trafo позволяет снизить уровень вибраций трансформатора на величину 35 дБ (98%).

- ▶ Конструкция обеспечивает равно-мерное распределение нагрузки по всей площади упругого элемента
- ▶ Высокая эффективность на рабочей частоте трансформатора
- ▶ Легкость монтажа



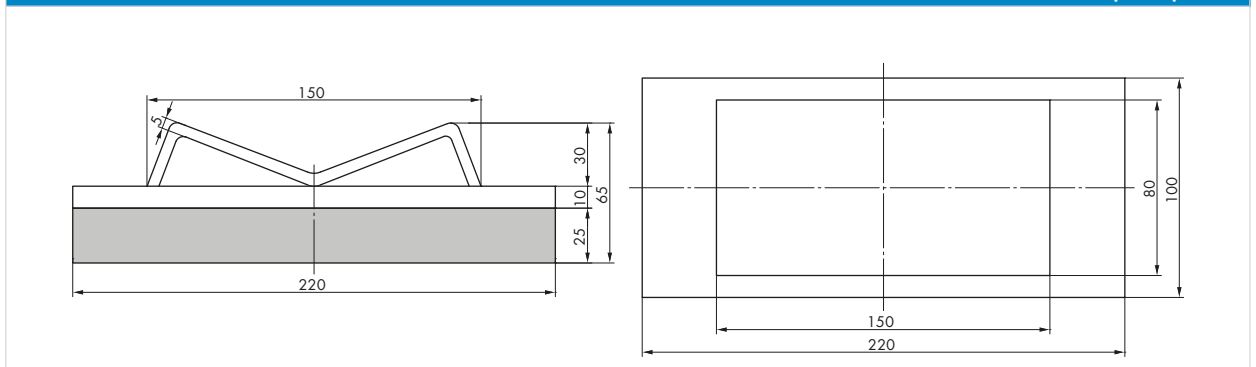
Vibrofix Trafo

Технические характеристики

Наименование крепления	Цвет упругого элемента	Собственная масса трансформатора, кг	Максимальная нагрузка на одно крепление, кг
Vibrofix Trafo 220	красный	до 1800	450
Vibrofix Trafo 450	серый	до 3600	900
Vibrofix Trafo 850	бирюзовый	до 6100	1525

Vibrofix Trafo

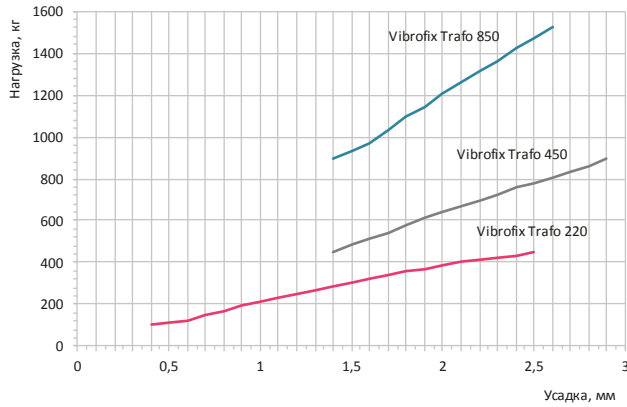
размеры, мм



Vibrofix Trafo

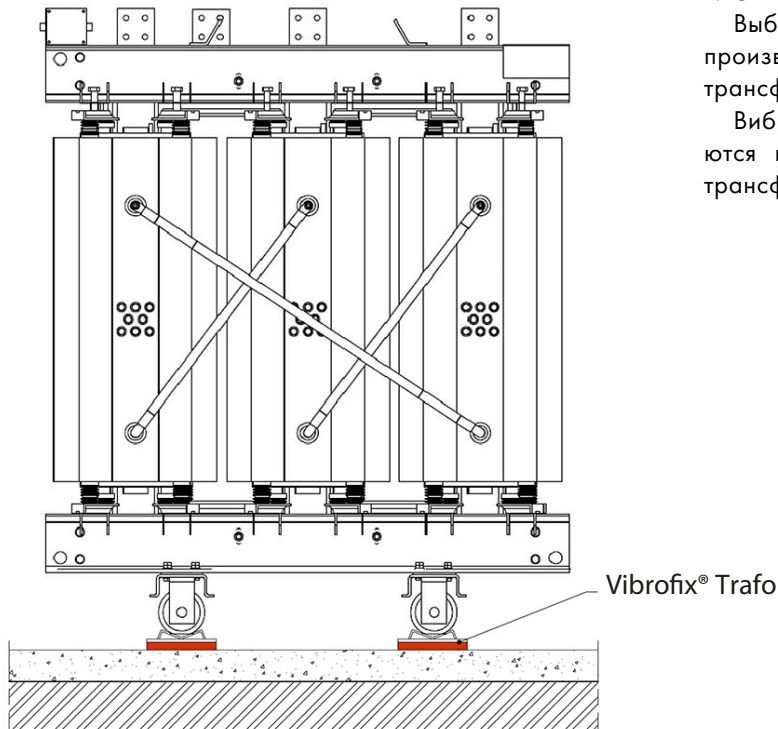
ВИБРОИЗОЛИРУЮЩИЕ ОПОРЫ
ДЛЯ ТРАНСФОРМАТОРОВ

Vibrofix®



Усадка упругого элемента
в зависимости от нагрузки
на крепление

Трансформатор



Монтаж

Выбор типа виброизоляторов Vibrofix Trafo производится исходя из собственной массы трансформатора.

Виброизоляторы Vibrofix Trafo устанавливаются непосредственно под опорные ролики трансформатора.