

# Vibrofix Protector

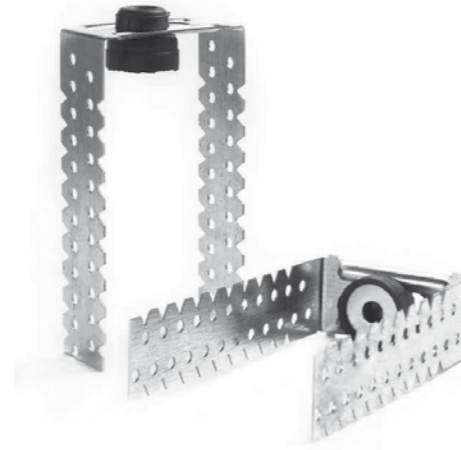
УНІВЕРСАЛЬНЕ ЗВУКОІЗОЛЯЦІЙНЕ КРІПЛЕННЯ

Універсальні звукоізоляційні кріплення Vibrofix Protector призначені для монтажу звукоізоляційних підвісних стель, каркасних облицювань стін, звукопоглинальних панельних конструкцій, повітропроводів системи вентиляції та кондиціонування повітря.

Існує кілька різновидів кріплень Vibrofix Protector.

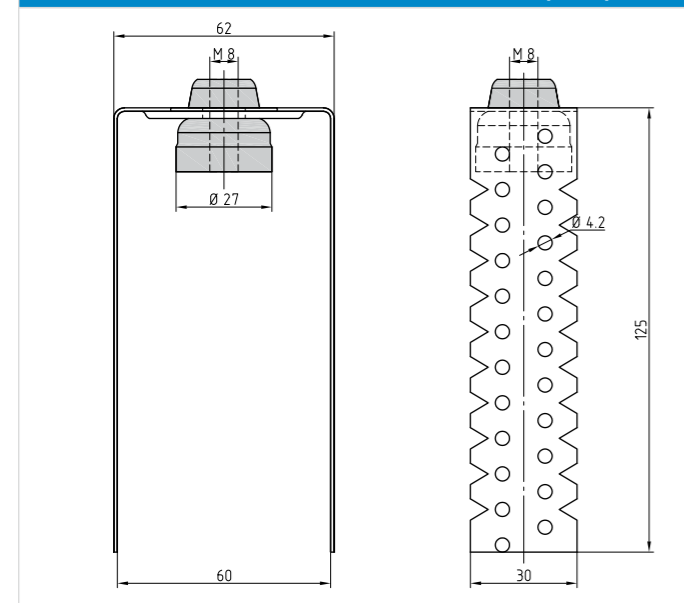
Vibrofix Protector (універсальне кріплення) – це металевий П-подібний кронштейн з інтегрованим пружним елементом тороїдальної форми на основі синтетичного каучуку. П-подібний кронштейн виготовлений із міцної оцинкованої сталі завтовшки 1,0 мм. Конструкція кріплення повністю сумісна з профільною системою Кнауф і дозволяє облицювати стіни на основі профілів Кнауф CD з мінімальною глибиною каркаса (до 35 мм).

Максимальне навантаження на кріплення не повинно перевищувати 25 кг.

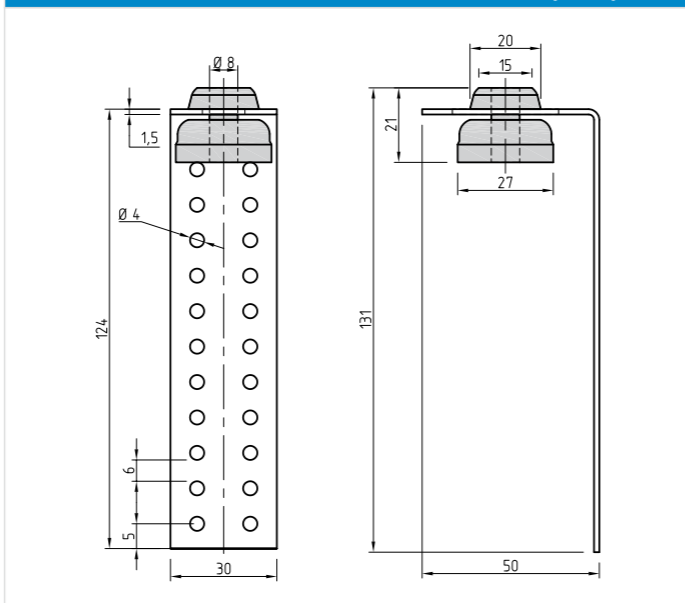


Vibrofix Protector

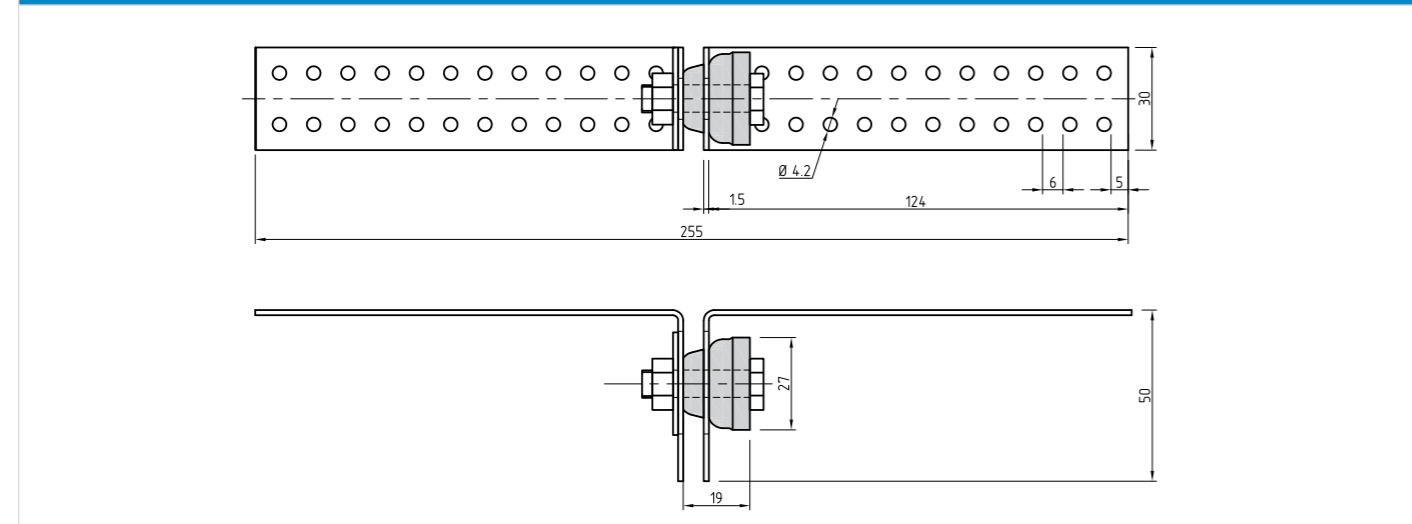
## Vibrofix Protector розміри, мм



## Vibrofix Protector L розміри, мм



## Vibrofix Protector C розміри, мм



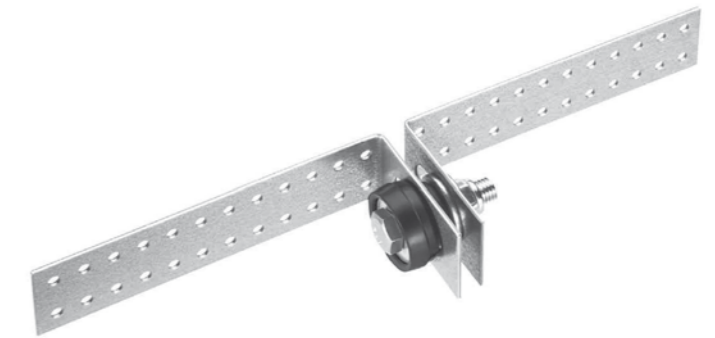
Vibrofix Protector

# Vibrofix Protector

УНІВЕРСАЛЬНЕ ЗВУКОІЗОЛЯЦІЙНЕ КРІПЛЕННЯ



Vibrofix Protector L



Vibrofix Protector C

Vibrofix Protector L – це металевий L-подібний кронштейн з пружним елементом тороїдальної форми на основі синтетичного каучуку. L-подібний кронштейн виготовлений із міцної оцинкованої сталі завтовшки 1,5 мм.

Кріплення Vibrofix Protector L застосовуються для монтажу звукоізоляційних каркасних облицювань на основі стійких профілів Кнауф CW у високих приміщеннях, коли потрібно забезпечити більшу глибину каркаса. За допомогою цих кріплень виконується монтаж повітропроводів систем вентиляції з метою зниження передачі структурного шуму на будівельні конструкції.

Кріплення Vibrofix Protector використовуються для звукоізоляції приміщень, до яких висуваються високі вимоги щодо захисту від шуму.

- ▶ кімнати переговорів
- ▶ конференц-зали
- ▶ студії звукозапису
- ▶ телевізійні павільйони
- ▶ кінотеатри
- ▶ вентиляційні камери

При монтажі гіпсокартонних облицювань KNAUF за допомогою кріплень Vibrofix Protector відстань між кріпленнями вибирається згідно з альбомом KNAUF Серія 1.073.9-2.00 та детальним листом «Звукоізоляційні системи KNAUF». Під час монтажу підвісної стелі KNAUF за допомогою кріплень Vibrofix Protector відстань між підвісами вибирається згідно з альбомом KNAUF Серія 1.045.9-2.00 та детальним листом «Звукоізоляційні системи KNAUF».

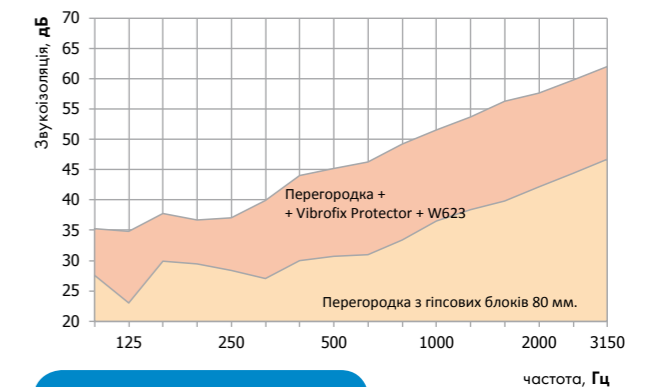
Монтаж кріплень Vibrofix Protector на стіни виконується за допомогою пластикових дюбелів, а на стелю за допомогою металевих анкерів діаметром 8 мм. Для збільшення ефективності звукоізоляційного облицювання стіни або підвісної стелі внутрішній простір каркасів рекомендується заповнювати акустичною мінеральною ватою AcousticWool®.

Щоб уникнути непрямих шляхів передачі шуму, елементи каркаса і гіпсокартонні листи повинні примикати до стін і перекриття через пружні прокладки.

Vibrofix Protector C складається з двох металевих L-подібних кронштейнів, з'єднаних пружним елементом тороїдальної форми на основі синтетичного каучуку. L-подібні кронштейни виготовлені із міцної оцинкованої сталі завтовшки 1,5 мм.

Кріплення Vibrofix Protector C застосовуються в процесі монтажу звукоізоляційних каркасних перегородок на двох незалежних каркасах, коли необхідно одночасно забезпечити міцне з'єднання профілів та їх акустичну розв'язку.

Графік звукоізоляції гіпсокартонного облицювання Кнауф W623, змонтованого за допомогою кріплень Vibrofix Protector на несучій стіні з пазогребневих гіпсових блоків завтовшки 80 мм.



Монтаж облицювання з ГКЛ за допомогою кріплення Vibrofix Protector дозволяє збільшити звукоізоляцію стіни на величину до 14 дБ