

# Vibrofix Uni

# Vibrofix

УНІВЕРСАЛЬНІ ВІБРОІЗОЛЯЦІЙНІ КРІПЛЕННЯ

Універсальні кріплення Vibrofix Uni застосовуються для монтажу інженерного обладнання, віброізоляції повітропроводів вентиляційних систем та трубопроводів інженерних комунікацій, акустичної розв'язки будівельних конструкцій.

Кріплення Vibrofix Uni виготовлені із міцної оцинкованої сталі завтовшки 1,5 мм. В якості пружного елемента застосовується поліуретановий еластомер, спеціально розроблений для вирішення завдань у галузі віброзахисту.



Vibrofix Uni

- ▶ запатентована система попереднього стиснення пружного елемента (патент No 47822 UA)
- ▶ ефективна акустична розв'язка з будівельними конструкціями
- ▶ віброізоляція інженерного обладнання різного призначення
- ▶ ефективна віброізоляція на низьких частотах
- ▶ легкість монтажу

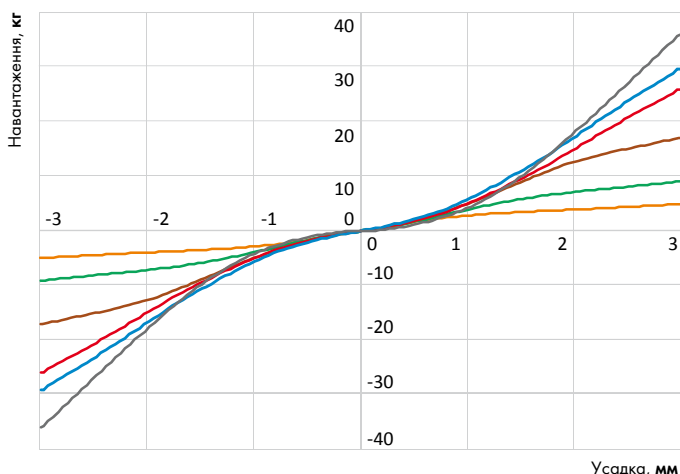
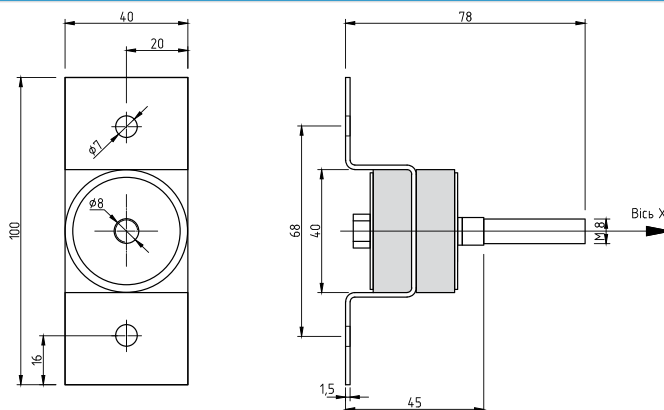
## Технічні характеристики

Найменування кріплення	Максимальне навантаження*, кг	Мінімальна резонансна частота, Гц
Vibrofix Uni 3	3	16
Vibrofix Uni 7	7	14
Vibrofix Uni 15	15	13
Vibrofix Uni 25	25	14
Vibrofix Uni 35	35	14
Vibrofix Uni 50	50	14

\* Вплив навантаження спрямований по осі x

## Vibrofix Uni

розміри, мм



Усадка пружного елемента в залежності від навантаження на кріплення, що діє по осі x

- Vibrofix Uni 3
- Vibrofix Uni 7
- Vibrofix Uni 15
- Vibrofix Uni 25
- Vibrofix Uni 35
- Vibrofix Uni 50